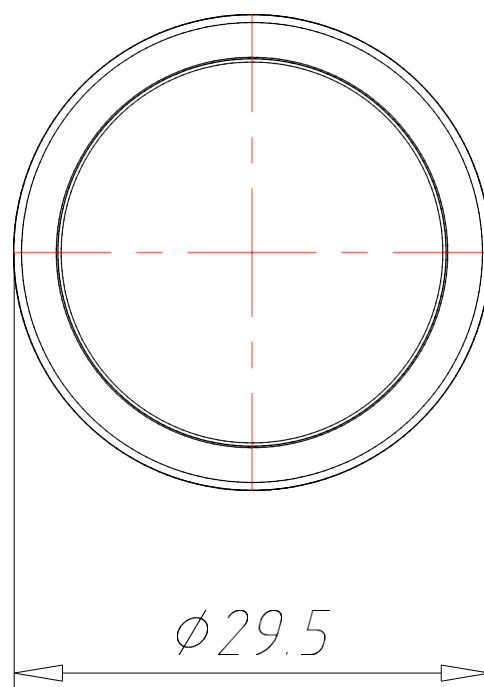
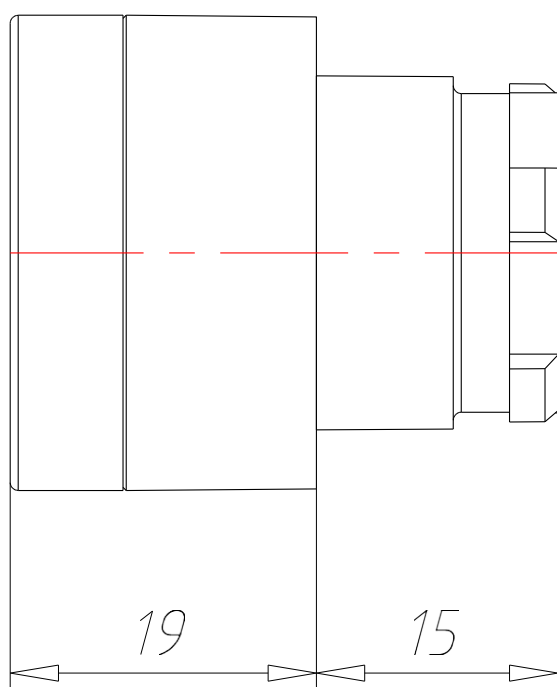
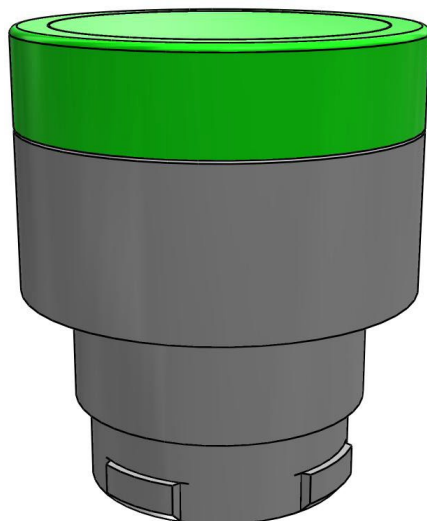


КНОПКА ВРІВЕНЬ З ФІКСАЦІЄЮ

АРТИКУЛ:
ECX 1192



ТЕХНІЧНІ ХАРАКТЕРИСТИКИ:

Артикул	ЕСХ 1192
Опис	Кнопка врівень
Матеріал корпусу	Хромований Zamak (цинк-алюміній-мідь-магній сплав)
Колір	Зелений
Підсвічування	Є
Функціональність	3 фіксацією
Зовнішній діаметр [мм]	30
Ступінь захисту IP	65